

# КОМПЛЕКТНЫЕ ТРАНСФОРМАТОРНЫЕ ПОДСТАНЦИИ *специального назначения*

## КОМПЛЕКТНАЯ ТРАНСФОРМАТОРНАЯ ПОДСТАНЦИЯ типа КТПТО-80 мощностью 80 кВ·А напряжением 380/55-95 В ТУ 16-647.090-87

Комплектная трансформаторная подстанция наружной установки предназначена для электропрогрева бетона и мёрзлого грунта с *автоматическим* или *ручным* регулированием температуры, а также для питания временного освещения и ручного трехфазного электроинструмента на напряжение 42 В (в условиях строительных площадок).

Нормальная работа КТПТО обеспечивается при температуре окружающего воздуха от минус 40°С до плюс 10°С.

Подстанция оснащается трехфазным трехобмоточным трансформатором **ТМТО-80/0,38** с естественным охлаждением.

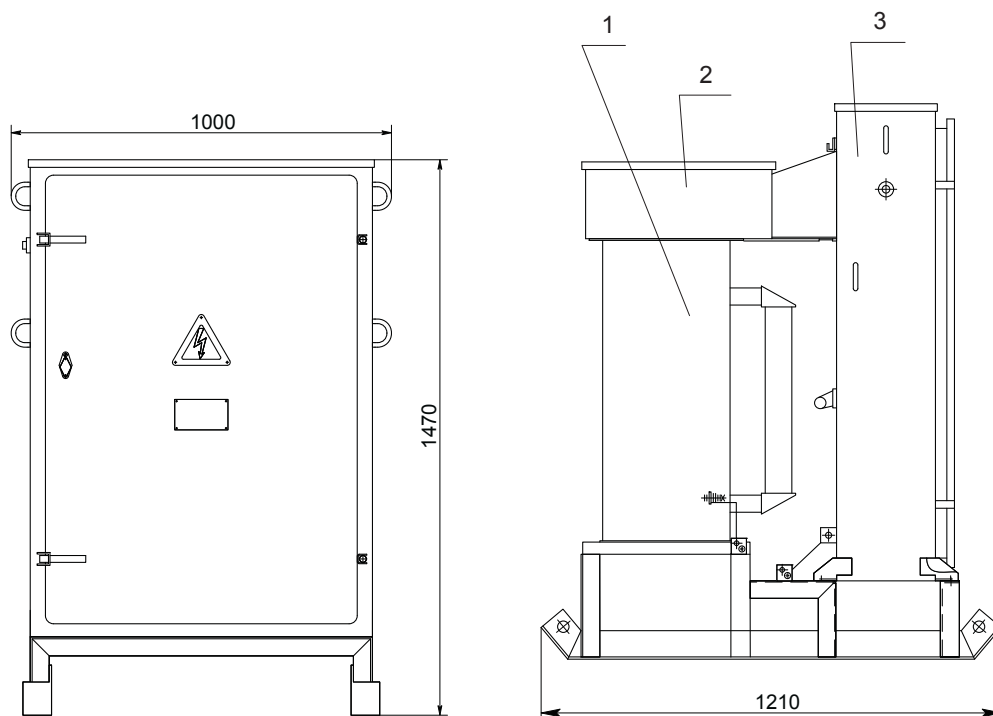
В КТПТО имеются **блокировки**, обеспечивающие безопасность работ обслуживающего персонала. Блокировки исключают возможность:

- переключения ступеней регулирования напряжения силового трансформатора под напряжением;
- открывания панели блока управления при включенном вводном автоматическом выключателе главной цепи.

## Основные технические параметры

Номинальная мощность силового трансформатора, кВ·А.....	80
Номинальное напряжение на стороне ВН, В.....	380
Ступени напряжения на холостом ходу на стороне СН, В .....	55, 65, 75, 85, 95
Ток на стороне СН, А:	
- при напряжении 55-65 В.....	520
- при напряжении 75-85-95 В.....	471
Номинальная мощность обмотки НН силового трансформатора, кВ·А.....	2,5
Номинальное напряжение на стороне НН силового трансформатора, В .....	42
Диапазон устанавливаемой на датчике температуры, °С .....	0-100

## Габаритные размеры и масса КТПТО-80-07



1. Трансформатор.
2. Кожух.
3. Шкаф управления.

Масса (с трансформатором) не более 560 кг.

## Схема электрическая принципиальная КТПТО-80-07 с автоматическим регулированием

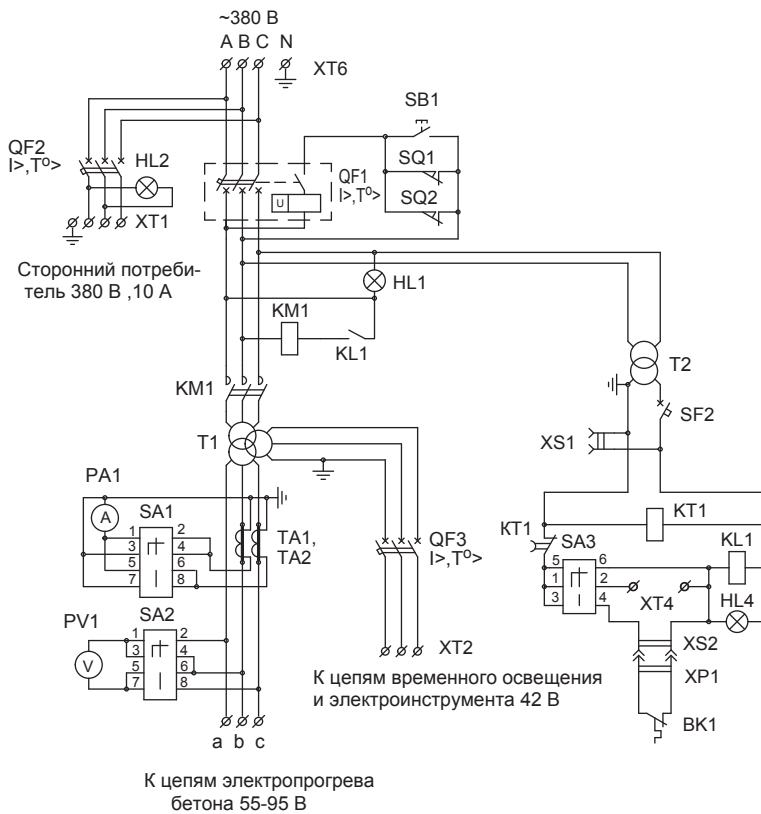


Диаграмма переключателя SA1

NN контактов	-45° Ia	-90° Ib	+45° Ic	0° откл.
1-2	—	—	—	—
3-4	—	—	—	—
5-6	—	—	—	—
7-8	—	—	—	—

Диаграмма переключателя SA2

NN контактов	-90° Ua-b	-45° откл.	0° Ua-c	+45° откл.	+90° Ub-c
1-2	—	—	—	—	—
3-4	—	—	—	—	—
5-6	—	—	—	—	—
7-8	—	—	—	—	—

Диаграмма переключателя SA3

NN контактов	-90° откл.	-45° дист.	0° автом.	+45° ручн.
1-2	—	—	—	—
3-4	—	—	—	—
5-6	—	—	—	—

## Схема электрическая принципиальная КТПТО-80-07 с ручным регулированием

